

TRYCKKNAPP PJP

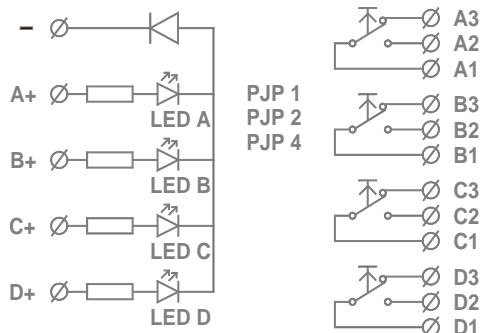
APPLIKATION

PJP -1/2/4 tryckknappar för lågspännings applikationer. Kraftstyrningar är möjligt om man använder mellanrelä.

Det finns en växlande kontakt(er) och genomskinliga löstagbara lock på knapparna. Där kan man placera önskade etiketter med symboler. Signallamporna kan anslutas både med AC och DC matning. OBS! "-" plinten är gemensam för signallamporna på PJP 2 och PJP 4.

För infällt montage, förhöjningsram för utvändigt montage kan beställas separat.

ANSLUTNING



Tekniska data:

Brytare:

U (max.)	42Vac, 60Vdc
I (max.)	0.8 A
P (max.)	9 W

Signallampa:

ljusintensitet	40 mcd/45sr
färg	grön
U (max.)	24Vac, 35Vdc

Kapsling

vit plast, IP20

Beställningsguide:

Modell	Produktnummer	Beskrivning
PJP 1	1185030	1 knapp och signallampa
PJP 2	1185031	2 knappar och signallampor
PJP 4	1185032	4 knappar och signallampor
KO3602		Förhöjningsram för utvändigt montage

Produkten uppfyller kraven för direktiv 2004/108/EY och i enlighet med följande standarder EN61000-6-3: 2001 (Emission) och EN61000-6-2: 2001 (Immunitet).

Produal Sverige AB

Postadress

Box 611
135 26 TYRESÖ

Besöksadress

Solkraftsvägen 16 b
135 70 STOCKHOLM

Telefon

08-555 985 80

Fax

08-555 985 89

Hemsida

www.produal.se

E-post

info@produal.se

Org.nummer

556538-4236

VAT. Nr

SE556538423601

Plusgiro

124836-1

Bankgiro

5164-9234