

## Analog ingångsmodul Temp – BAS2 XL13

### ALLMÄNT

Analog ingångsmodul temperaturmätning används för att mäta analog temperaturgivare (Ni1000 L&G, PT1000 DIN). Varje modul har 8 ingångar. I varje DUC kan upp till 8 analog ingångsmoduler monteras.

### INDIKERINGAR

På modulens front finns en grön lysdiod med benämningen "Adr.". Den indikerar att CPU-modulen har kontakt med, adresserar, modulen. Vid riktig adressering blinkar lysdioden med hög frekvens.



### INSTÄLLNINGAR

#### Löpnummer

Eftersom det går att ha flera analog ingångsmoduler (observera att modulen för spänningsmätning också är en analog ingångsmodul) i samma DUC måste varje modul ges ett löpnummer. Den första modulen ges löpnumret 1, nästa 2 osv. Inbördes ordning i DUC:en har ingen betydelse.

Löpnumret ställs in på de fyra dip-switcharna på modulen enligt följande tabell.

	1	2	3	4	5	6	7	8
SW1	OFF	ON	OFF	ON	OFF	ON	OFF	ON
SW2	ON	OFF	OFF	ON	ON	OFF	OFF	ON
SW3	ON	ON	ON	OFF	OFF	OFF	OFF	ON
SW4	ON	ON	ON	ON	ON	ON	ON	OFF

#### Objektsnumrering

Varje analog ingångsmodul består av åtta separata ingångsobjekt. Objektens numrering bestäms av modulens löpnummer. I modulen med löpnummer ett är objekten numrerade ett till åtta, i modulen med löpnummer två från nio till sexton osv.

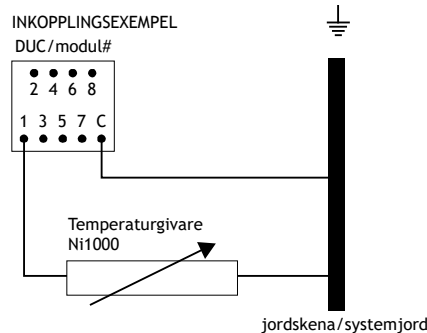
### MONTERING

Vid montering och demontering ska matningsspänning till DUC:en vara bruten!

1. Ta bort blindplåten där modulen ska monteras.
2. Ställ in rätt löpnummer på modulens dipswitchar.
3. Bryt matningsspänning till DUC:en.
4. För in modulen ordentligt i bakplanet och skruva fast den.
5. Slå på matningsspänning och kontrollera adresslampan.

Blinkar inte adresslampan kontrollera följande:

- Sitter modulen ordentligt fast i kontakten på bakplanet.
- Är löpnumret rätt inställt på dipswitcharna.



## TEKNISK SPECIFIKATION

## BAS2 XL13 Analog ingångsmodul Temperaturmätning

<b>Antal ingångar/modul:</b>	8 st
<b>Upplösning:</b>	12 bitar A/D
<b>Ingångsområde:</b>	NI1000 (L&G) -40->140°C, PT1000 (DIN) -50->200°C
<b>Filterkonstant:</b>	ca 0,5 s
<b>Mätström genom givare:</b>	max 0,5 mA
<b>Onoggrannhet:</b>	+/- 0,2 %

Uppfyller EMC normer: Emission: EN 50081-2 och Immunity: EN 50082-2